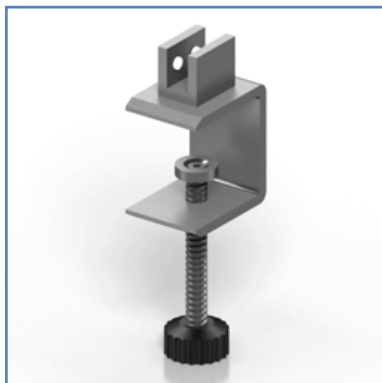


INSTRUCCIONES ACCESORIOS > Herraje para mamparas

Herraje fabricado en acero inoxidable para fijación de paneles o tabiques de vidrio, madera u otro material, concebidos para dividir o aislar una superficie plana.



CARACTERÍSTICAS

Para vidrios/metacrilatos de 5 a 10 mm de espesor (sin agujerear) de hasta 700 mm de altura.
Fijación a madera hasta 45 mm de grosor (sin agujerear).
Pinza giratoria para instalación en paralelo o en perpendicular.
Acero inoxidable acabado satinado.

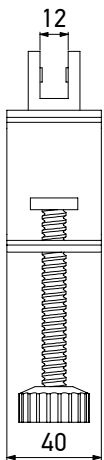
VENTAJAS

Fácil manipulación e instalación.
Sistema de sujeción firme y compacto.
Duración y estabilidad.

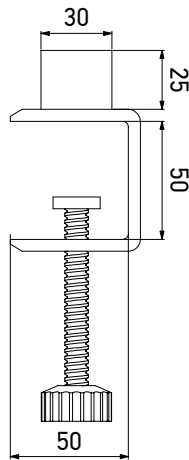
MÉTODO DE LIMPIEZA DEL ACERO INOXIDABLE SATINADO

Para una limpieza rutinaria de superficies de acero satinado es suficiente con (1) pasar una esponja con jabón neutro, detergente suave o un limpiador para acero inoxidable. Utilizar un trapo, esponja, o cepillo de fibra (nylon suave o cerda natural. No utilizar fibras metálicas ordinarias), (2) aclarar con agua limpia (preferiblemente caliente) y (3) pasar un trapo seco y cerciorarse de que no se dejan marcas rayadas. Para evitar el rayado de la superficie se deberá eliminar previamente el polvo y mantener un movimiento de lavado siempre paralelo a la dirección del satinado.

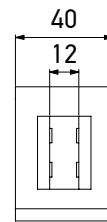
DIMENSIONES (EN MM)



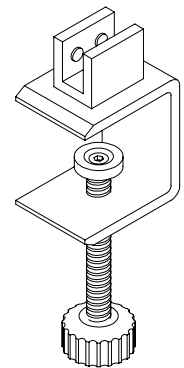
Vista frontal



Lateral

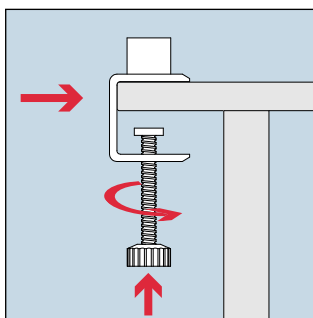


Superior

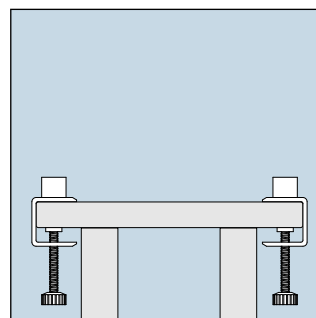


Isométrica

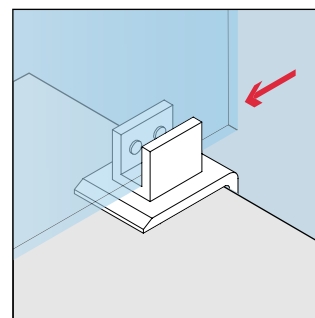
INSTRUCCIONES / MANIPULACIÓN



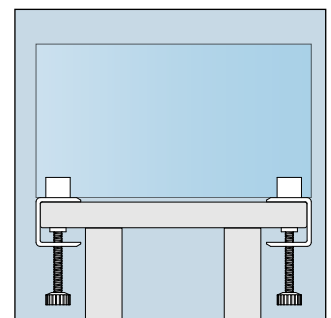
Presenta el herraje y ajusta mediante el tornillo giratorio.



Repite la operación en paralelo a la primera pieza.



Introduce el panel o tabique a través del hueco en forma de U.



Asegura el panel en ambos extremos en forma simétrica.